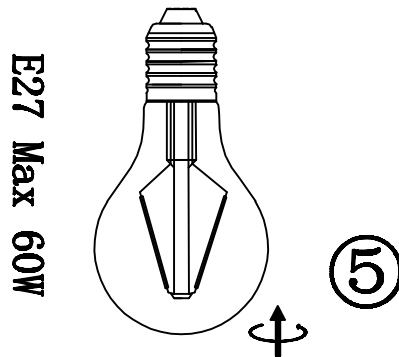
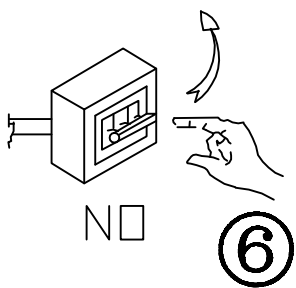
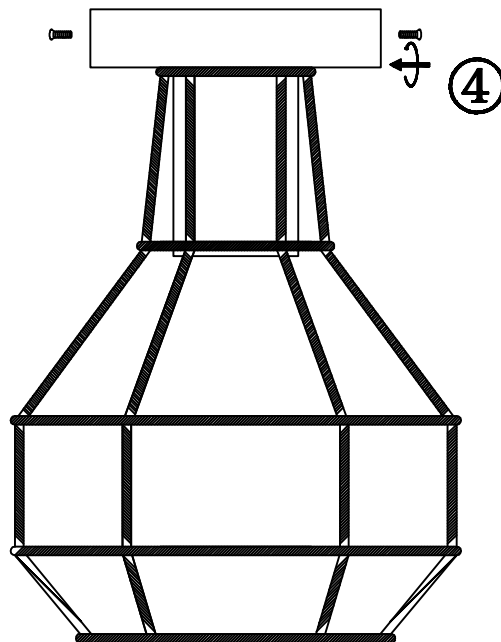
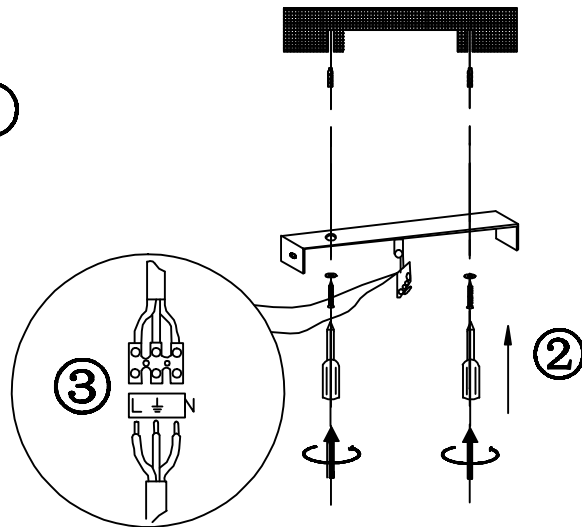
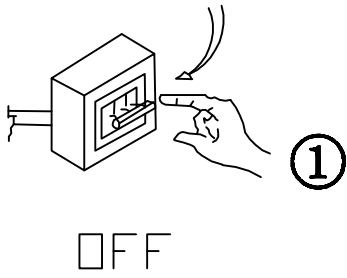
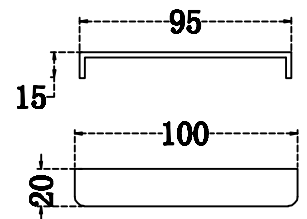


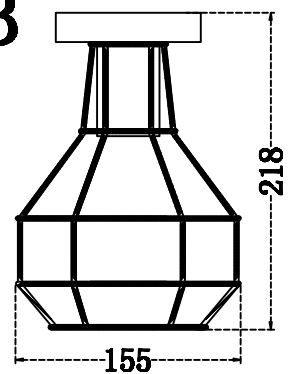
INSTALLATION INSTRUCTION ART. 3637-1C LUMION collection
(produced under trade mark Odeon light)



A



B



ИНСТРУКЦИЯ ДЛЯ ПРИМЕНЕНИЯ

LUMION

light on!

Уважаемый покупатель!

Вы приобрели светильник торговой марки "Odeon Light", полностью соответствующий Российским государственным стандартам и прошедший обязательную сертификацию в компетентной организации России. В маркировке светильника и на упаковке Вы можете встретить некоторые незнакомые, но очень важные знаки и символы, которые однозначно определяют его основные характеристики и помогут Вам правильно и безопасно использовать его по назначению:

230 V max
max npx Watt



- Максимально допустимое напряжение сети;
- Количество (n) и максимальная мощность применяемых ламп (p);
- Знак заземления, возле которого необходимо присоединить сетевой заземленный провод желто-зеленой окраски (при системе электропроводки с заземленным проводом);



- Знак пригодности для установки непосредственно на опорную поверхность из сгораемого материала;



- Знак пригодности для установки непосредственно на невоспламеняемую поверхность;



- Двойная изоляция, т.е. повышенная защита от поражения электрическим током (II класс защиты);

IP44

- Класс защиты светильника от проникновения пыли и влаги;



- Минимальное расстояние до освещаемой поверхности (в метрах) 0-1;



- "Знак соответствия" свидетельствующий о том, что продукция, маркированная им, прошла все установленные в технических регламентах Евразийского Таможенного союза процедуры оценки.


Некоторые светильники рассчитаны на применение стандартных ламп накаливания с цоколем E14 или E27. Другие разновидности светильников рассчитаны на использование специальных современных галогеновых ламп накаливания с двухштырьковыми цоколями G4 напряжением 12V (для обеспечения работы этих ламп такие светильники укомплектованы понижающим трансформатором). Также во многих коллекциях используются галогенные лампы накаливания с цоколем G9 (220V).

Переносные светильники (настольные, торшеры и т.п.) снабжены наружным гибким кабелем со способом крепления типа Y (ГОСТ Р МЭК 60598-1-2011), которое не предусматривает легкую замену шнура не специалистом.

Разновидность светильника по назначению	Номер стандарта, устанавливающие технические требования к светильникам	Сведения о сертификате соответствия*
Светильники стационарные и переносные общего назначения: люстры, настольные лампы, торшеры, настенные, потолочные, уличные, светодиодные стационарные и переносные общего назначения: люстры, настольные лампы, торшеры, настенные, потолочные, уличные, светильники на солнечных батареях; торговой марки ODEON LIGHT.	Директива 2006/95/EC "Низковольтные системы", 2004/108/EC "Электромагнитная совместимость".	№ RU C-IT .AB24.B.02307 с 02.04.2015 по 01.04.2020

Предприятия розничной торговли должны руководствоваться действующими в России Правилами торговли и продажи товаров и по требованию предъявлять покупателю заверенную копию сертификата соответствия.

Монтаж стационарных настенных и потолочных светильников:

- Отключить электросеть на вводном щитке в квартире.
- Сетевые провода (или кабель) ввести внутрь светильника с его тыльной стороны через специальное отверстие с закругленными краями.
- На каждый сетевой провод одеть термостойкую электроизоляционную трубку, обеспечив защиту проводов от нагрева внутри светильника (трубки прикреплены липкой лентой к арматуре светильника).
- Подключить сетевые провода непосредственно к клеммам патрона (в одноламповом светильнике) или к свободным клеммам клемной колодки (в двух или трехламповых светильниках).
- Если в Вашей квартире электросеть с заземлением - присоединить желтозеленый провод к одному из винтовых зажимов возле знака . Этот провод защищать термостойкой трубкой не требуется.
- Закрепить светильник на стене или на потолке шурупами (через отверстия в корпусе) непосредственно или с помощью дюбелей.

Монтаж стационарных подвесных светильников:

- Отключить электросеть на вводном щитке в квартире.
- Соединить сетевые провода с проводами, выходящими из светильника. Соблюдать окраску проводов! При отсутствии желто-зеленого сетевого провода заземления соответствующий провод светильника оставить свободным. ВНИМАНИЕ: Рекомендуется применять для соединения колодку клемную светотехническую. При отсутствии колодки места соединения проводов подлежат тщательной изоляции!
- Подвесить светильник на потолочный крюк с помощью специальной петли подвеса, имеющейся на светильнике.

Подключение переносных светильников:

Светильники укомплектованы соединительным шнуром с выключателем и подключаются к сети с помощью стандартной штепсельной вилки. В случае комплектации вилкой Европейского образца (с заземляющим контактом) применяйте переходный адаптер.

Монтаж светильников для наружного освещения:

Монтаж таких светильников должен производить квалифицированный персонал в соответствии с действующими в России "Правилами устройства электроустановок" (ПУЭ).

Монтаж встраиваемых светильников:

Монтаж таких светильников производят в соответствии со специальной инструкцией, входящей в комплект поставки.

Техническое обслуживание:

1. ПРИ НЕОБХОДИМОСТИ проводят замену ламп и чистку рассеивателя и/или арматуры светильника.

ВНИМАНИЕ: Техническое обслуживание проводить только при отключенном от сети светильнике!

2. Рассеиватель снять, вымыть водой с добавлением любого мощного средства, протереть досуха или просушить, затем установить на светильник.

3. Арматуру светильника протереть сухой мягкой тряпкой на месте установки.

4. Если внешний гибкий кабель светильника (настольного, торшера и т.п.) окажется поврежден, он должен быть заменен только изготовителем или его сервисной службой, или столь же квалифицированным персоналом, чтобы обезопасить потребителя от возможного поражения электрическим током (для внешнего кабеля с креплением типа Y в соответствии с ГОСТ Р МЭК 60598-1-2011).

Дата изготовления: см. на упаковке.

Пример расшифровки информации о дате изготовления: 10-230815. 10-внутренний идентификационный номер, 230815-дата изготовления (23 августа 2015г.)

Срок службы светильников - не менее 8 лет. Гарантийный срок эксплуатации - 30 месяцев со дня продажи через розничную торговую сеть.

(подставляет продавец)

(штамп продавца и его адрес)

Артикул _____

Дата продажи _____

ИЗГОТОВИТЕЛЬ: TOP LIGHT MURANO S.A.S, Италия, 61122, Pesaro, via Toscana 85/A



Торговая марка:



Торговая марка:



ФАБРИКА-ИЗГОТОВИТЕЛЬ: ZHONGSHAN GUZHEN ZHENYU LIGHTING MANUFACTORY 3FLOOR,
DONGXING ROAD, CANSAN, GUZHEN, ZHONGSHAN CITY, GUANGDONG, CHINA.

Импортер: ООО «Световит» Юридический адрес: 115516, г.Москва, ул.Промышленная, д.11, стр.3, пом.1, комн.21.

Уполномоченный представитель изготовителя, в том числе на территории стран Европейского Таможенного союза, по осуществлению постпродажного сервисного обслуживания ООО «СОНЕКС», 127644, г.Москва, Лобненская ул., дом 18, стр.5.

E-mail: info@isonex.ru

* Сертификат выдан аккредитованным органом по сертификации ООО «СТАНДАРТ-ТЕСТ» 121471, г.Москва, Можайское шоссе, д.29, тел.(495)741-59-32

* Аттестат аккредитации № РОСС RU.0001.11AB24 выдан 25.04.2013 ФЕДЕРАЛЬНОЙ СЛУЖБОЙ ПО АККРЕДИТАЦИИ адрес электронной почты info@standart-test.ru.